



# ИНСТРУКЦИЯ по эксплуатации

CREATED  
IN CHINA

Мембранный безвоздушный  
окрасочный аппарат

## ED 700



- Мощный мембранный насос для крупномасштабных проектов
- Большая пропускная способность для экономии рабочего времени
- Передний корпус насоса из нержавеющей стали обеспечивает более длительный срок службы аппарата
- Стабильное давление при окраске обеспечивает идеальный результат
- Профессиональная система всасывания идеально подходит для больших проектов и промышленного применения

7 л/мин  
25 МПа  
0.037'

модель  
окрасочного  
аппарата

# ED 700

220В/110А, 50-60Гц  
2200 Вт  
58 кг



**ПРЕМИУМ Декор**

Салон декоративных материалов и красок

**ПРЕМИУМ Аирлесс**

Сервис-центр

**Интернет-магазин**

[www.premiumdecor.by](http://www.premiumdecor.by)

GSM: +375 (29) 114 55 77  
[www.premium-decor.by](http://www.premium-decor.by)  
[info@premium-decor.by](mailto:info@premium-decor.by)

GSM: +375 (29) 113 55 77  
[www.premium-airless.by](http://www.premium-airless.by)  
[info@premium-airless.by](mailto:info@premium-airless.by)

GSM: +375 (29) 118 55 77  
[www.premiumdecor.by](http://www.premiumdecor.by)  
[zakaz@premiumdecor.by](mailto:zakaz@premiumdecor.by)

# Предупреждения

Ниже приведены общие предупреждения, относящиеся к установке, применению, заземлению, техобслуживанию и ремонту данного оборудования. Дополнительные более конкретные предупреждения можно найти в соответствующих разделах в тексте данного руководства. Символы, используемые в тексте данного руководства, относятся к этим общим предупреждениям. Если Вам встретятся эти символы в тексте данного руководства, вернитесь к данным страницам за описанием конкретной опасности.

## ПРЕДУПРЕЖДЕНИЕ



### ОПАСНОСТЬ ПОЖАРА И ВЗРЫВА

Огнеопасные пары растворителей и краски в рабочей зоне могут загореться или взорваться. Чтобы предотвратить пожар и взрыв:

- Используйте оборудование только в хорошей проветриваемой зоне.
- Устраните все источники возгорания, такие как постоянно работающие горелки, сигареты, переносные электрические светильники и пластиковые защитные чехлы (потенциальная дуга статического электричества).
- Распылитель может создавать искры. При использовании огнеопасной жидкости внутри или около распылителя для распыления, промывки или очистки, держите распылитель на расстоянии как минимум 20 футов (6 м) от взрывоопасных паров.
- Освободите рабочую зону от мусора, уберите из нее растворители, тряпки и бензин.
- Не включайте в розетку и не выключайте шнуры питания и не включайте и не выключайте свет в присутствии огнеопасных паров.
- Заземлите оборудование и токопроводящие предметы в рабочей зоне. Прочтите инструкции по **Заземлению**.
- Если есть искры статического электричества, или если Вы почувствуете удар током, **немедленно остановите работу**. Не используйте оборудование, пока не выявите и не устраните проблему.
- Держите в рабочей зоне огнетушитель.



### ОПАСНОСТЬ УДАРА ЭЛЕКТРОТОКОМ

Неправильное заземление, установка или эксплуатация системы могут привести к удару электротоком.

- Перед проведением техобслуживания отключите питания и выньте шнур из розетки.
- Используйте только заземленные электрические розетки.
- Используйте только 3-проводные удлинители.
- Убедитесь, что заземляющие контакты на распылителе и удлинителях не повреждены.
- Оберегайте от попадания дождя. Храните в помещении.



### ОПАСНОСТЬ ПОПАДАНИЯ ПОД КОЖУ

Жидкость под высоким давлением из распылителя, утечек шланга или поврежденных узлов может попасть под кожу. Такая травма может походить на простой порез, но это серьезная травма, которая может привести к ампутации. Немедленно обратитесь за помощью к хирургу.

- Не направляйте распылитель на людей и любые части тела.
- Не подносите руки к распыляющему наконечнику.
- Не пытайтесь остановить или отклонить утечки своей рукой, телом, перчаткой или тряпкой.
- Активируйте предохранитель спускового механизма, если не ведете распыление.
- Выполните процедуру сброса давления, описанную в данном руководстве, когда останавливаете распыление, а также перед очисткой, проверкой или обслуживанием оборудования.



**ПРЕМИУМ Декор**

Салон декоративных материалов и красок

GSM: +375 (29) 114 55 77  
www.premium-decor.by  
info@premium-decor.by



**ПРЕМИУМ Аирлесс**

Сервис-центр





GSM: +375 (29) 113 55 77  
www.premium-airless.by  
info@premium-airless.by



**Интернет-магазин**

www.premiumdecor.by

GSM: +375 (29) 118 55 77  
www.premiumdecor.by  
zakaz@premiumdecor.by

	<p><b>ОПАСНОСТЬ НЕПРАВИЛЬНОГО ПРИМЕНЕНИЯ ОБОРУДОВАНИЯ</b> Неправильное применение может привести к смерти или серьезной травме.</p> <ul style="list-style-type: none"> <li>• Не превышайте максимальное рабочее давление или температуру компонента системы с наименьшим номинальным давлением или температурой. Прочтите «<b>Технические данные</b>» во всех руководствах на оборудование.</li> <li>• Используйте жидкости и растворители, совместимые со смачиваемыми частями оборудования. Прочтите «<b>Технические данные</b>» во всех руководствах на оборудование. Прочтите предупреждения производителей жидкостей и растворителей. Для получения полной информации о Вашем материале запросите листок данных по безопасности материала у дистрибьютора или розничного продавца.</li> <li>• Ежедневно проверяйте оборудование. Немедленно ремонтируйте или заменяйте изношенные или поврежденные детали.</li> <li>• Не вносите изменения и не модифицируйте оборудование.</li> <li>• Прокладывайте шланги и кабели подальше от зоны движения, острых краев, движущихся частей и горячих поверхностей.</li> <li>• Не перекручивайте и не перегибайте шланги и не тяните оборудование за шланги.</li> <li>• Соблюдайте все действующие правила техники безопасности.</li> <li>• Не допускайте нахождения детей и животных в рабочей зоне.</li> <li>• Не эксплуатируйте распылитель в состоянии сильной усталости или в состоянии наркотического или алкогольного опьянения.</li> </ul>
	<p><b>ОПАСНОСТЬ АЛЮМИНИЕВЫХ ДЕТАЛЕЙ ПОД ДАВЛЕНИЕМ</b> Не используйте 1,1,1-трихлорэтан, хлорид метилена, и/или другие галогенизированные углеводородные растворители или жидкости, содержащие такие растворители, в алюминиевом оборудовании под давлением. Это может вызвать серьезную химическую реакцию и разрушение оборудования, и привести к смерти, серьезной травме и/или повреждению имущества.</p>
	<p><b>ОПАСНОСТЬ ЯДОВИТЫХ ЖИДКОСТЕЙ ИЛИ ПАРОВ</b> Ядовитые жидкости или пары могут вызвать серьезную травму или смерть при попадании в глаза или на кожу, при вдыхании или попадании внутрь.</p> <ul style="list-style-type: none"> <li>• Прочтите листок данных по безопасности материала, чтобы знать о конкретных опасностях используемых Вами жидкостей.</li> <li>• Храните опасные жидкости в одобренных контейнерах и утилизируйте их в соответствии с действующими правилами.</li> </ul>
	<p><b>СРЕДСТВА ИНДИВИДУАЛЬНОЙ ЗАЩИТЫ</b> Обязательно надевайте соответствующее защитное оборудование при эксплуатации, обслуживании или нахождении в зоне эксплуатации оборудования. Это поможет защитить Вас от серьезной травмы, таких как повреждение глаз, вдыхание ядовитых паров, ожоги и потеря слуха. Такое оборудование включает без ограничения:</p> <ul style="list-style-type: none"> <li>• Средства защиты глаз</li> <li>• Одежду и респиратор, рекомендуемые производителями жидкостей и растворителей</li> <li>• Перчатки</li> <li>• Средства защиты органов слуха</li> </ul>



# Описание оборудования

## Сферы применения:

Внутренние и наружные покрасочные работы промышленных зданий, сооружений и конструкций. Реставрационные работы.

## Наносит следующие материалы:

Может использоваться для большинства видов красок, лаков, красителей, латексных красок, эмульсий, грунтовок, покрытий на водной и масляной основе.

## Технические характеристики

Модель	ED700	ED550
Напряжение	220 В/50 Гц	220 В/50 Гц
Мощность мотора	2200 Вт	1500 Вт
Макс. рабочее давление	250 Бар	250 Бар
Макс. производительность	7 л/мин	3.8 л/мин
Вес	58 кг	54 кг
Макс. размер сопла	0.037 "	0.031 "



### ПРЕМИУМ Декор

Салон декоративных материалов и красок

GSM: +375 (29) 114 55 77  
www.premium-decor.by  
info@premium-decor.by



### ПРЕМИУМ Аирлесс

Сервис-центр

GSM: +375 (29) 113 55 77  
www.premium-airless.by  
info@premium-airless.by



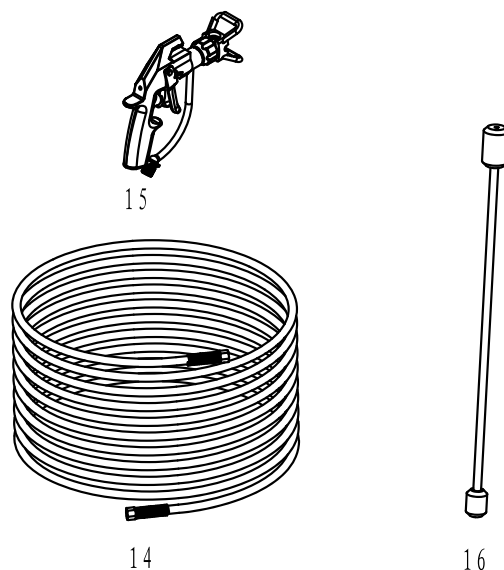
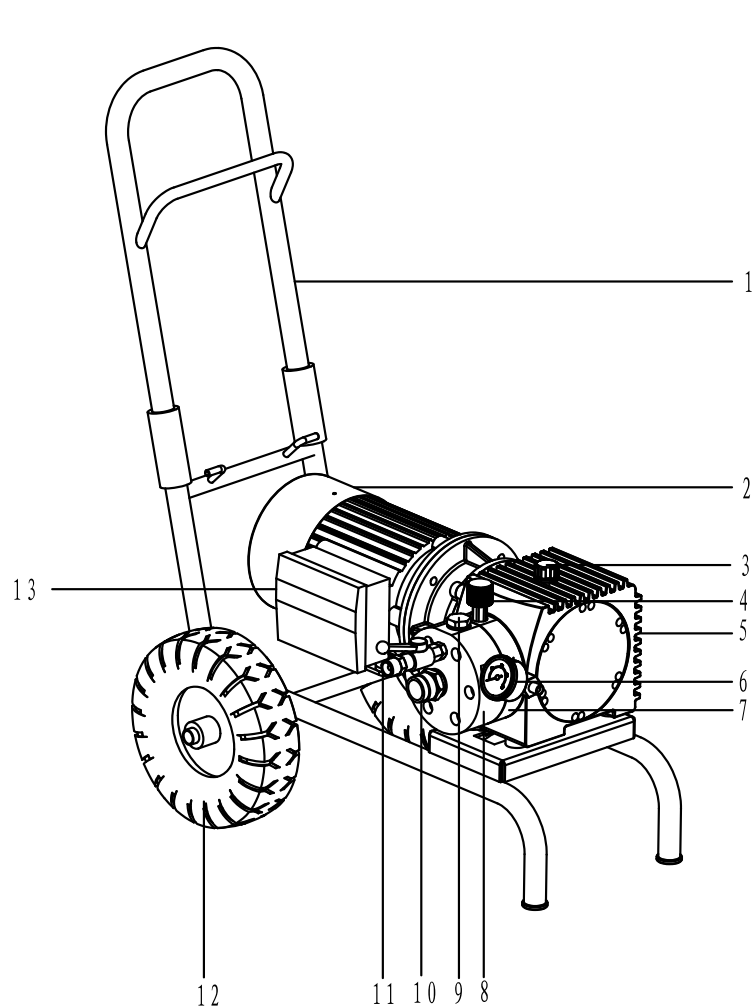
### Интернет-магазин

www.premiumdecor.by

GSM: +375 (29) 118 55 77  
www.premiumdecor.by  
zakaz@premiumdecor.by



# Описание окрасочного аппарата ED 700



	Описание
1	Тележка
2	Мотор
3	Крышка для заливки масла
4	Клапан настройки
5	Масляный бак
6	Манометр
7	Гидравлический корпус
8	Корпус (окрашенная часть)
9	Выпускной клапан
10	Впускной клапан
11	Заливной клапан
12	Колесо
13	Кнопка включения
14	Шланг
15	Краскопульт
16	Удочка



**ПРЕМИУМ Декор**

Салон декоративных материалов и красок

GSM: +375 (29) 114 55 77  
[www.premium-decor.by](http://www.premium-decor.by)  
[info@premium-decor.by](mailto:info@premium-decor.by)



**ПРЕМИУМ Аирлесс**

Сервис-центр

GSM: +375 (29) 113 55 77  
[www.premium-airless.by](http://www.premium-airless.by)  
[info@premium-airless.by](mailto:info@premium-airless.by)



**Интернет-магазин**

[www.premiumdecor.by](http://www.premiumdecor.by)

GSM: +375 (29) 118 55 77  
[www.premiumdecor.by](http://www.premiumdecor.by)  
[zakaz@premiumdecor.by](mailto:zakaz@premiumdecor.by)

## Подготовка перед окрашиванием

- ◆ Смешайте краски в чистом ведре, вставьте в ведро всасывающий шланг. Сбросьте давление, поверните заливной клапан на 90 градусов.
- ◆ Внимательно проверьте, чтобы все детали были в правильном положении. Плотно закрутите все разъемы. Убедитесь, что шланги не заломаны.
- ◆ Подключите распылитель, включите выключатель, и машина начнет выпускать воздух. Если он не выпускается, вращайте ручку регулировки давления по часовой стрелке и против часовой стрелки, пока распылитель не начнет всасывать краску.
- ◆ Дайте краске циркулировать при условии сброса давления до тех пор, пока краска из сливного шланга не будет течь равномерно. Это указывает на то, что воздух закончился. Закройте заливной клапан.
- ◆ Нажмите курок пистолета, чтобы проверить форму распыления. Отрегулируйте давление в соответствии с вязкостью краски. Пока он не достигнет хорошего распыления

## Покраска

- ◆ Поверните регулятор давления против часовой стрелки, чтобы установить минимальное давление. Не перегибайте шланги, прокладывайте шланги подальше от острых краев.
- ◆ Закройте заливной клапан
- ◆ Регулируйте давление, постепенно его повышая
- ◆ Сначала нажмите на курок пистолета, чтобы выпустить воздух. Затем выполните тестовое распыление.

## Процедура сброса давления

- ◆ Поверните регулятор давления против часовой стрелки, чтобы установить минимальное давление.
- ◆ Переведите пистолет в рабочее положение, чтобы сбросить давление.
- ◆ Откройте заправочный клапан.

## Процедура остановки машины

- ◆ Очистка (см. страницу )
- ◆ Сбросьте давление
- ◆ После опустошения всасывающего и сливного шлангов поверните регулятор давления на минимальное давление
- ◆ Отключите распылитель



### ПРЕМИУМ Декор

Салон декоративных материалов и красок

GSM: +375 (29) 114 55 77  
www.premium-decor.by  
info@premium-decor.by



### ПРЕМИУМ Аирлесс

Сервис-центр

GSM: +375 (29) 113 55 77  
www.premium-airless.by  
info@premium-airless.by



### Интернет-магазин

www.premiumdecor.by

GSM: +375 (29) 118 55 77  
www.premiumdecor.by  
zakaz@premiumdecor.by

# Очистка и техническое обслуживание

## Чистка оборудования после работы

- ◆ Сбросьте давление. Снимите сопло и соплодержатель.  
Примечание: используйте воду для краски на водной основе и уайт-спирит для масляной краски.
- ◆ Поместите сливной шланг в одно ведро, а всасывающий шланг в другое ведро, наполненное уайт-спиритом.
- ◆ Поверните ручку регулировки давления против часовой стрелки до минимального значения давления и откройте заливной клапан.
- ◆ Включите питание, медленно поверните ручку давления по часовой стрелке, чтобы увеличить давление, пока не появится вода или уайт-спирит, текущие в другое ведро.
- ◆ Включите пистолет, чтобы тщательно промыть систему.
- ◆ Если вы используете уайт-спирит, следующим шагом поверните ручку давления против часовой стрелки до минимального давления.
- ◆ Смените уайт-спирит на чистую воду, медленно вращая ручку давления по часовой стрелке..
- ◆ Включите пистолет, чтобы снова тщательно промыть систему, пока жидкость из сливного шланга не станет чистой водой.

## Промывка пистолета

При прекращении работы или неравномерном распылении немедленно очистите сопло.

- ◆ Очистите сопло.
- ◆ Очистите сопло растворителем и нанесите смазочное масло, чтобы он не ржавел.  
Если сопло забито, поверните его против часовой стрелки на 180 градусов, затем затяните пистолет.
- ◆ Очистите фильтр пистолета. Соберите ручку пистолета, выньте фильтр и очистите фильтр щеткой с растворителем.

## Очистка всасывающего фильтра

- ◆ При завершении работы или неравномерном распылении немедленно очистите всасывающий фильтр.

## Обслуживание

- ◆ После 100 часов работы добавьте гидравлическое масло 46 # (0,9 л), чтобы уменьшить истирание деталей.
- ◆ После 500 часов работы полностью замените диафрагму.



**ПРЕМИУМ Декор**

Салон декоративных материалов и красок

GSM: +375 (29) 114 55 77  
www.premium-decor.by  
info@premium-decor.by



**ПРЕМИУМ Аирлесс**

Сервис-центр

GSM: +375 (29) 113 55 77  
www.premium-airless.by  
info@premium-airless.by

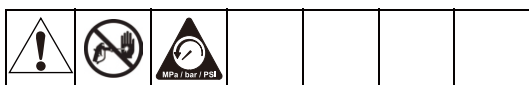


**Интернет-магазин**

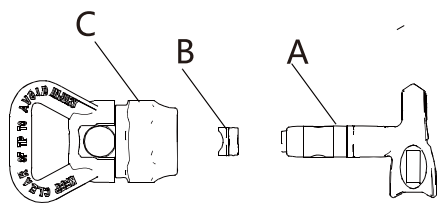
www.premiumdecor.by

GSM: +375 (29) 118 55 77  
www.premiumdecor.by  
zakaz@premiumdecor.by

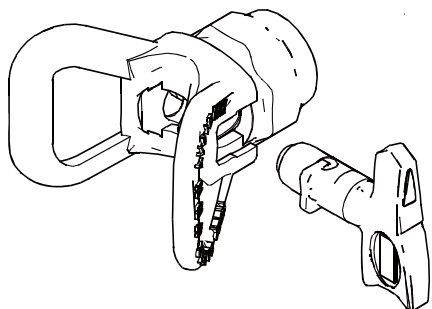
## Сборка сопла и соплодержателя



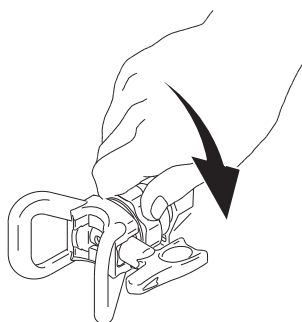
1. Сбросьте давление, стр. 5
2. Вставьте прокладку сопла и комплект уплотнений



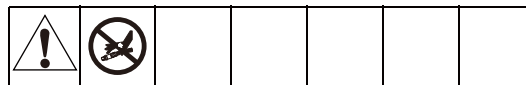
3. Вставьте сопло в соплодержатель



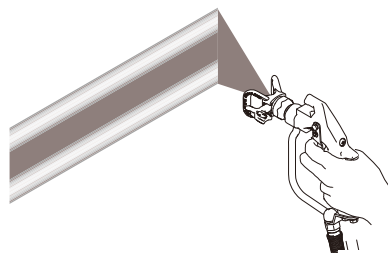
4. Прикрутите сборку к краскопульту. Затяните



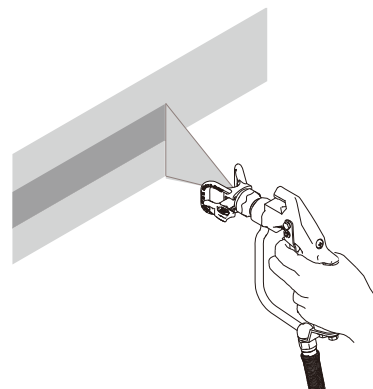
## Распыление



1. Распылите материал на тестовой панели. Настройте давление для устранения «тяжелых краев»



2. Ведите пистолет перпендикулярно окрашиваемой поверхности. Напыляйте вперед и назад с перекрытием в 50%. Спустите курок после перемещения и отпустите перед остановкой



### ПРЕМИУМ Декор

Салон декоративных материалов и красок

GSM: +375 (29) 114 55 77  
www.premium-decor.by  
info@premium-decor.by



### ПРЕМИУМ Аирлесс

Сервис-центр

GSM: +375 (29) 113 55 77  
www.premium-airless.by  
info@premium-airless.by



### Интернет-магазин

www.premiumdecor.by

GSM: +375 (29) 118 55 77  
www.premiumdecor.by  
zakaz@premiumdecor.by

# Поиск и устранение неисправностей

**Сбросьте давление перед проверкой и ремонтом оборудования**

	Неисправность	Что нужно проверить и сделать
1	<b>Двигатель неисправен</b>	Включите двигатель, не сбрасывая давление Проверьте питание, сбросьте давление. Отключите питание и замените предохранитель.
2	<b>Нет поступления жидкости</b>	Слишком низкое давление Настройте более высокое давление В насосе есть воздух Поверните ручку регулировки давления по часовой стрелке и против часовой стрелки. Всасывающий фильтр забит Почистите фильтр
3	<b>Низкое напряжение</b>	Ручка регулировки давления находится в неверной позиции Снимите ручку регулировки давления, отрегулируйте давление и снова зафиксируйте положение. Выпускной клапан ослаблен Плотно закрутите выпускной клапан или замените прокладку выпускного клапана. Диафрагма деформировалась или сломана Замените диафрагму Фильтр пистолета заблокирован Очистите или замените фильтр Уровень масла ниже половины масляной иммерсионной линзы Залейте гидравлическое масло 46 # выше положения 2/3. Сопло изношено Замените сопло Слишком вязкая краска Обратитесь к инструкциям по краске
4	<b>Некачественное распыление</b>	Слишком большое сопло Замените сопло Неправильное давление Настройте давление Краска проходит неравномерно Очистите фильтр Слишком вязкая краска Обратитесь к инструкциям по краске
5	<b>Утечка в месте соединения</b>	Не плотно прикручено Сбросьте давление и выключите питание, плотно завинтите места утечки
6	<b>Сопло забито</b>	Грязь в форсунке Поверните сопло на 180°, распылите грязь



**ПРЕМИУМ Декор**

Салон декоративных материалов и красок

GSM: +375 (29) 114 55 77  
www.premium-decor.by  
info@premium-decor.by



**ПРЕМИУМ Аирлесс**

Сервис-центр

GSM: +375 (29) 113 55 77  
www.premium-airless.by  
info@premium-airless.by



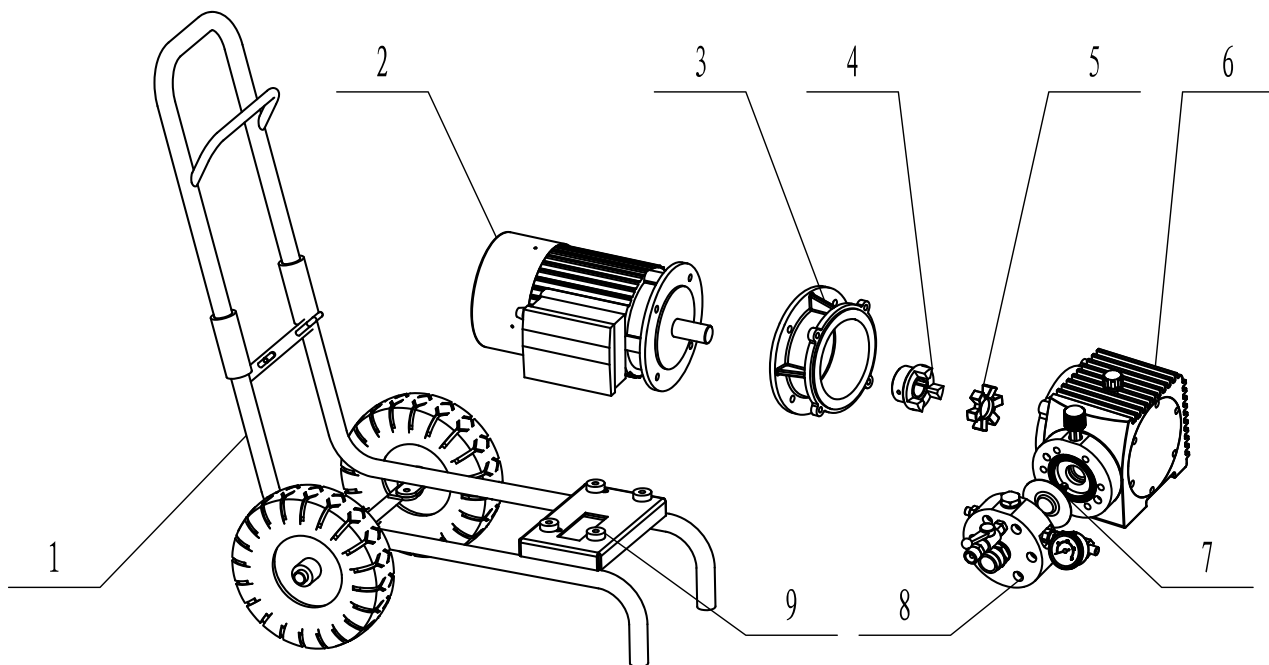
**Интернет-магазин**

www.premiumdecor.by

GSM: +375 (29) 118 55 77  
www.premiumdecor.by  
zakaz@premiumdecor.by



# Список комплектующих ED700



	Описание		Описание		Описание
1	Тележка	4	Полушарнир	7	Полная диафрагма
2	Мотор	5	Амортизатор	8	Корпус
3	Алюминиевая часть	6	Гидравлический корпус	9	Амортизатор



**ПРЕМИУМ Декор**

Салон декоративных материалов и красок

GSM: +375 (29) 114 55 77  
[www.premium-decor.by](http://www.premium-decor.by)  
[info@premium-decor.by](mailto:info@premium-decor.by)



**ПРЕМИУМ Аирлесс**

Сервис-центр

GSM: +375 (29) 113 55 77  
[www.premium-airless.by](http://www.premium-airless.by)  
[info@premium-airless.by](mailto:info@premium-airless.by)

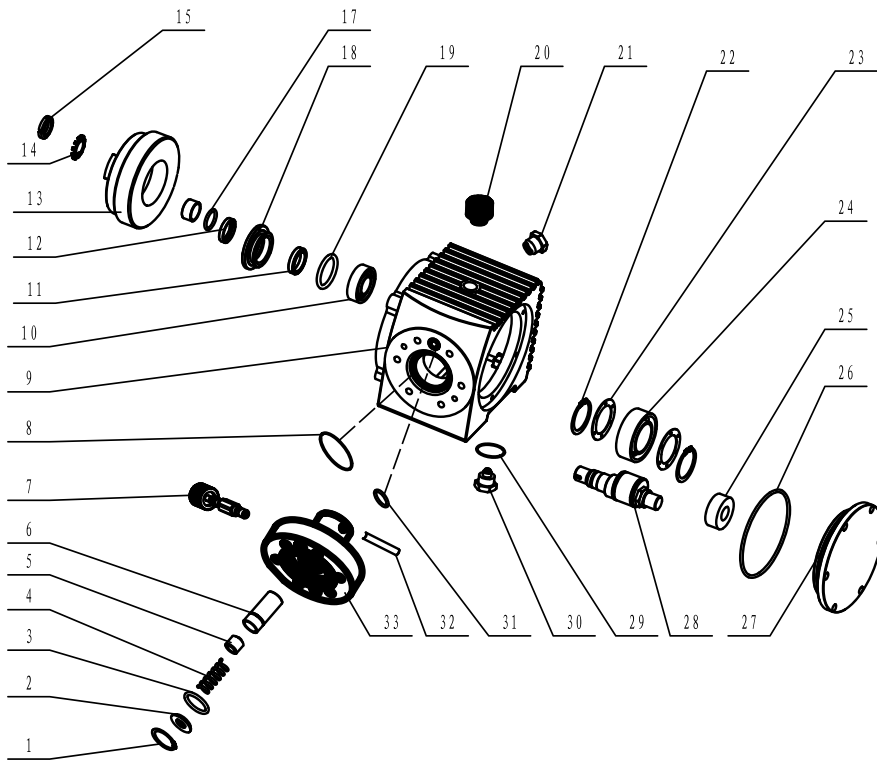


**Интернет-магазин**

[www.premiumdecor.by](http://www.premiumdecor.by)

GSM: +375 (29) 118 55 77  
[www.premiumdecor.by](http://www.premiumdecor.by)  
[zakaz@premiumdecor.by](mailto:zakaz@premiumdecor.by)

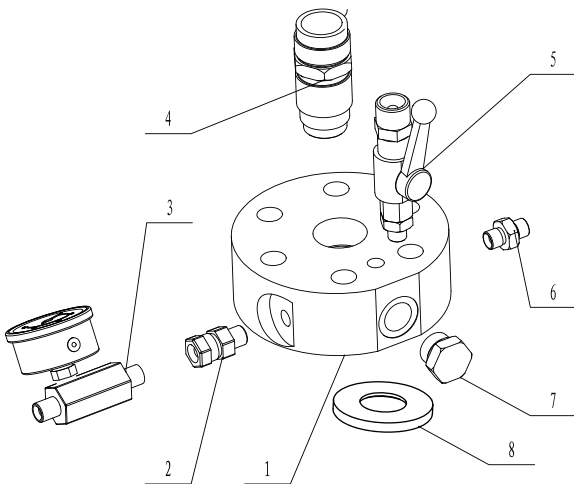
## Комплектация гидравлического корпуса ED 700



### Описание

1. Эластичное кольцо
2. Шайба
3. Уплотнительное кольцо
4. Пружина
5. Пластиковая часть
6. Поршень
7. Клапан давления в сборе
8. Уплотнительное кольцо
9. Масляный бак
10. Подшипник
11. Очистка
13. Прокладка
14. Прокладка
15. Гайка
17. Уплотнительное кольцо
18. Крышка
19. Уплотнительное кольцо
20. Масляная чашка
21. Гайка, погружаемая в масло
22. Эластичное кольцо
23. Прокладка
24. Подшипник
25. Подшипник
26. Уплотнительное кольцо
27. Крышка
28. Эксцентриковый вал
29. Подшипник
30. Масляная чашка
31. Уплотнительное кольцо
32. Трубка подачи масла
33. Гидравлический корпус

## Комплектация окрашенного корпуса



	Описание		Описание
1	Цветной корпус	5	Заливной клапан
2	Муфта	6	Гайка
3	Тройник	7	Выпускной клапан
4	Впускной клапан	8	Вставка диафрагмы



### ПРЕМИУМ Декор

Салон декоративных материалов и красок

GSM: +375 (29) 114 55 77  
[www.premium-decor.by](http://www.premium-decor.by)  
[info@premium-decor.by](mailto:info@premium-decor.by)



### ПРЕМИУМ Аирлесс

Сервис-центр

GSM: +375 (29) 113 55 77  
[www.premium-airless.by](http://www.premium-airless.by)  
[info@premium-airless.by](mailto:info@premium-airless.by)



### Интернет-магазин

[www.premiumdecor.by](http://www.premiumdecor.by)

GSM: +375 (29) 118 55 77  
[www.premiumdecor.by](http://www.premiumdecor.by)  
[zakaz@premiumdecor.by](mailto:zakaz@premiumdecor.by)



## ПРЕМИУМ Декор

Салон декоративных материалов и красок

GSM: +375 (29) 114 55 77  
[www.premium-decor.by](http://www.premium-decor.by)  
[info@premium-decor.by](mailto:info@premium-decor.by)

## ПРЕМИУМ Аирлесс

Сервис-центр

GSM: +375 (29) 113 55 77  
[www.premium-airless.by](http://www.premium-airless.by)  
[info@premium-airless.by](mailto:info@premium-airless.by)

## Интернет-магазин

[www.premiumdecor.by](http://www.premiumdecor.by)

GSM: +375 (29) 118 55 77  
[www.premiumdecor.by](http://www.premiumdecor.by)  
[zakaz@premiumdecor.by](mailto:zakaz@premiumdecor.by)

